

Ficha Técnica

| | |
|--------------------|--------------------|
| Referência: | FercaBloco FB75/25 |
| Código de produto: | 41.03 |
| Ref. do documento: | FT/41.03/v03 |
| Data de emissão: | 28/SET/21 |
| Página: | 1/2 |



FERCABLOCO FB75/25

1 PRODUTO

Elemento de cofragem perdida em betão leve, incorporando argila expandida na sua composição, parte do Sistema FercaBloco.

2 FINALIDADE

Aligeiramento de lajes de betão armado pela introdução de vazios no seu interior reduzindo o consumo de betão.

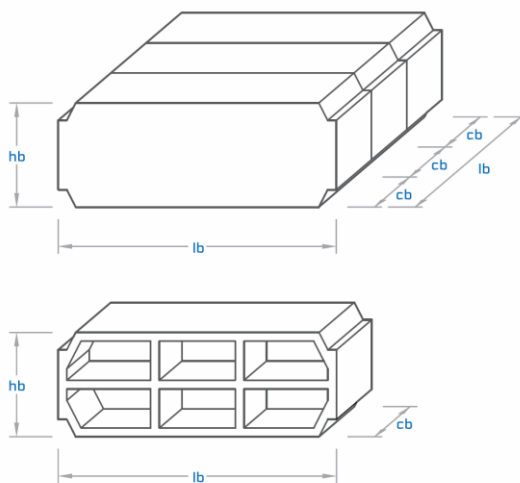
3 VANTAGENS

Execução de lajes de betão armado reticulares, bidirecionais ou unidirecionais, com reduzido consumo de betão e peso próprio através da criação de uma secção resistente em "T" composta pelas nervuras e pela lâmina de compressão. O sistema FercaBloco permite a resolução de vãos de maiores dimensões com reduzidos consumos dos recursos naturais.

4 CARACTERÍSTICAS

O FercaBloco FB75/25 destina-se à execução de lajes com altura total igual ou superior a 0.30m. Na tabela seguinte encontram-se os principais parâmetros:

| lb | cb | hb | Espessura da parede interior | Espessura da parede exterior | Volume Bloco (1 uni.) | Volume Conjunto (3 uni.) | Peso Bloco (1 uni.) | Peso Conjunto (3 uni.) |
|------|------|------|------------------------------|------------------------------|-----------------------|--------------------------|---------------------|------------------------|
| cm | cm | cm | cm | cm | m ³ | m ³ | kg | kg |
| 75.0 | 25.0 | 25.0 | 1.8 | 1.8 | 0.0450 | 0.1350 | 22 | 66 |



Nota: As dimensões indicadas têm uma tolerância de +/- 5 mm.



5 MONTAGEM

A montagem do bloco FercaBloco faz-se de forma simples diretamente sobre o estrado da cofragem, devendo-se assegurar que as faces abertas se encontram para o interior do conjunto e certificando-se que não é possível o seu preenchimento com betão.

6 FORNECIMENTO

As unidades Fercabloco são fornecidas em paletes envoltas em película de celofane. Os valores expressos na seguinte tabela devem ser entendidos como indicativos.

| Quantidade por palete | Peso total por palete | N.º de paletes por camião | Quantidade por carga |
|-----------------------|-----------------------|---------------------------|----------------------|
| Uni. | kg | Uni. | Uni. |
| 25 | 550 | 50 | 1250 |

Nota: Quantidade por carga refere-se a um carro com 13.60 m.

7 UTILIZAÇÃO

Manusear com precaução utilizando luvas de segurança, e evitando impactos.

8 CARACTERÍSTICA DA LAJE

A capacidade resistente dos blocos FercaBloco é determinada através de ensaios de Punçamento-Flexão conforme determinação da especificação LNEC E444. Para mais informações sobre os ensaios realizados consulte-nos.

A Ferca não assume a responsabilidade por erros do presente documento e reserva-se o direito de o alterar sem pré-aviso.